

## **KONSTRUKCJE DREWNIANE – 3BD**

### **4. DREWNO STOSOWANE W BUDOWNICTWIE**

#### **4.1. RODZAJE DREWNA STOSOWANE W BUDOWNICTWIE**

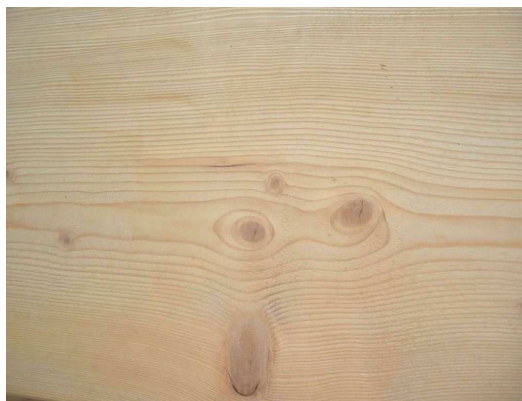
***Stosuje się zazwyczaj gatunki drewna iglastego (miękkiego):***

- sosna
- świerk
- jodła



## Drewno sosnowe

- miękkie
- łatwe w obróbce
- odznacza się dużą wytrzymałością i sprężystością
- wytrzymałe i trwałe drewno otrzymuje się z drzew rosnących w miejscach piaszczystych
- powinno się ścinać drzewa w wieku 80-120 lat
- prawidłowo ukształtowane drewno charakteryzuje się małą ilością dobrze wyrosniętych sęków
- podatne na korozję biologiczną zatem należy je impregnować



## Drewno świerkowe barwa słomkowa do czerwono-białej

- słoje roczne mniej wyraźne niż w drewnie sosnowym
- występuje dużo sęków
- trudne w obróbce, źle się struga
- mniej sprężyste
- łatwo paczy się i pęka
- jest dość trwałe w warunkach stałej wilgotności
- powinno się ścinać drzewa w wieku 80 -100 lat
- drewna ze świerków nizinnych nie powinno się stosować w miejscach narażonych na zawilgocenie



## Drewno jodłowe

- barwa żółtobiała do odcieni czerwieni, szybko ciemnieje
- wyróżnia się szeroki biel
- wyraźnie zaznaczony rysunek uzwojenia
- występuje dużo sęków tak zwanych wypadających
- ma mało żywicy – jest nieodporne na działanie wilgoci
- cięcie 100 lat
- jest miękkie



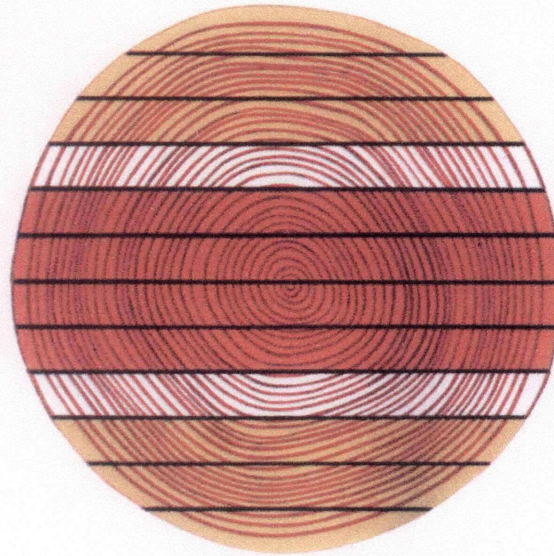


## 4.2. DREWNO JAKO SUROWIEC

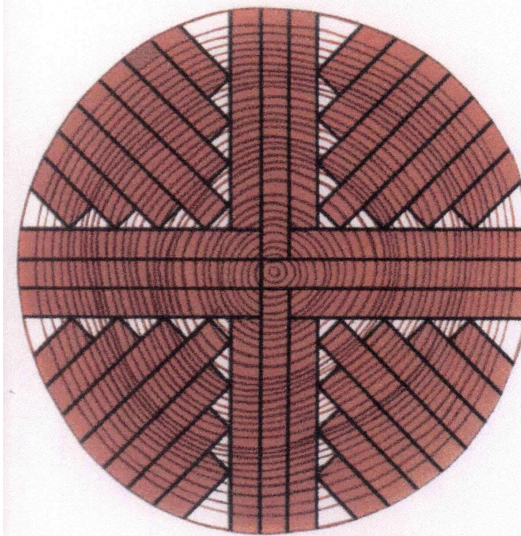
### W tartaku

- **podział podłużny deski** - najprostszym sposobem ciecia jest cięcie wzdłużne powstają deski o różnym wyglądzie i różnych właściwościach
  - deski pochodzące ze środka nazywają się rdzeniowymi (słoje są prawie pod kątem prostym)
  - deski pochodzące z zewnętrznych części są deskami bocznymi (słoje na ich powierzchni przypominają część łuku)
- **podział promieniowy**
  - pień dzielony jest na 4 części, a następnie każda ćwiartka dzielona jest w kierunku promieniowym
  - otrzymuje się deski jednakowej jakości, ale jednocześnie powstaje duża strata materiału; pozyskiwanie desek z wartościowego materiału

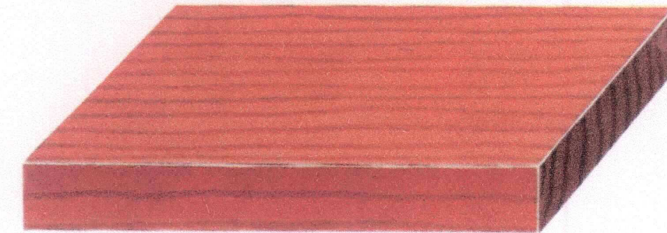




**Podział podłużny na traku: otrzymane deski są różnej jakości.** W ten sposób przecina się najczęściej drewno świerka. Deski środkowe mają stojący układ słojów i są w niewielkim tylko stopniu podatne na odkształcenia. Deski boczne mają bogaty (zwany czasami promieniowym) rysunek i dużo łatwiej pączą się niż deski rdzeniowe (środkowe).

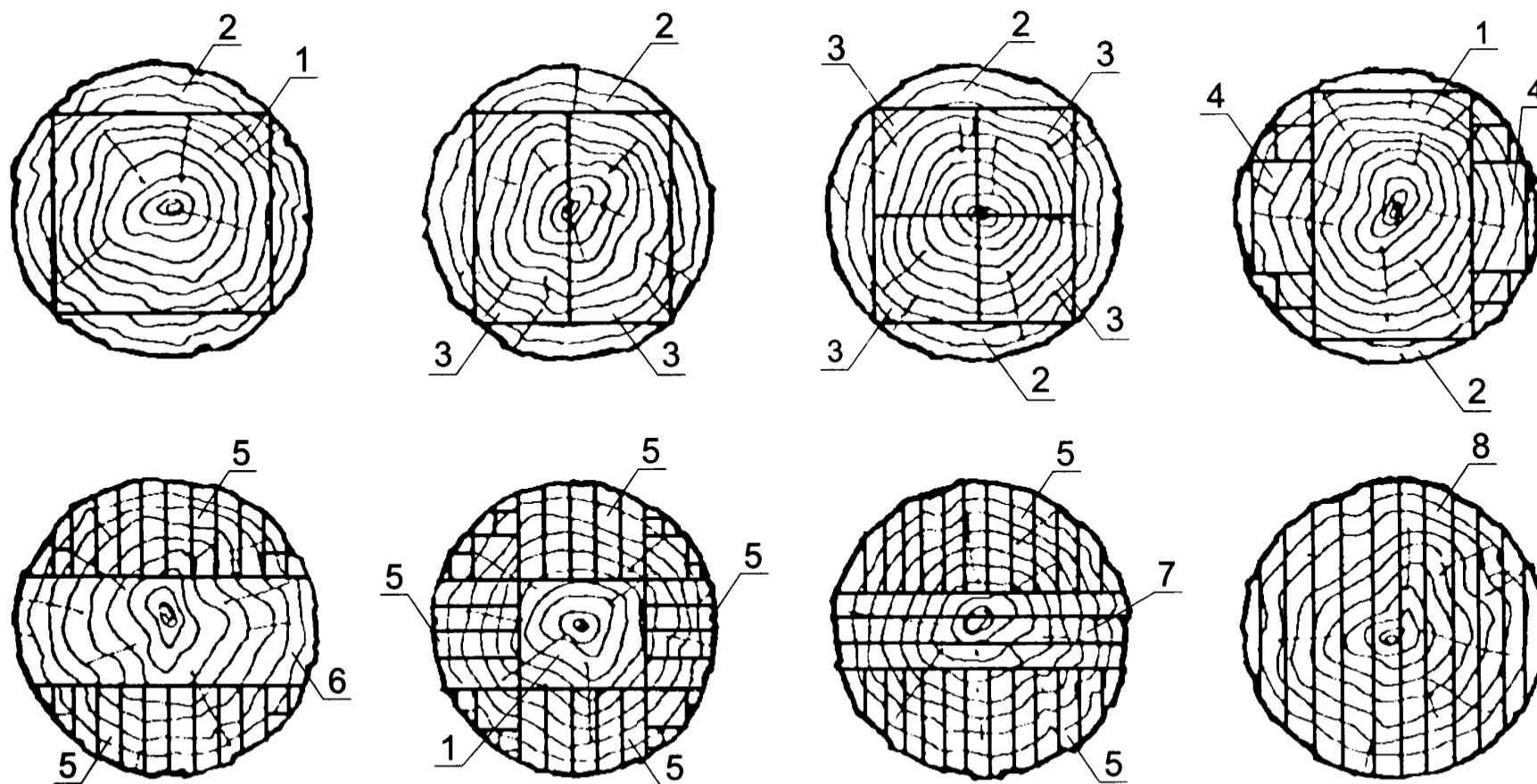


**Podział promieniowy: wszystkie deski są tej samej jakości.** W tej metodzie pień najpierw dzielony jest na cztery części, a następnie każda ćwiartka dzielona jest dalej w kierunku promieniowym. W ten sposób otrzymuje się deski o jednakowej jakości, ale jednocześnie powstaje duża strata materiału (jasne pola na rysunku). Tego typu podział stosuje się przy pozyskiwaniu desek z wartościowego drewna.



- Okrągłak – część pnia pozbawiona gałęzi i wierzchołków
- Tarcica – przetarty (pocięty ) podłużnie na deski okrągłak
- Materiał główny – pochodzi z części centralnej pnia
- Materiał główiny posiada rdzeń, który poddawany jest dalszej obróbce
- Materiał boczny z części pnia znajdującego się na zewnątrz kwadratu wpisanego w obwód pnia

## SPOSÓB CIĘCIA



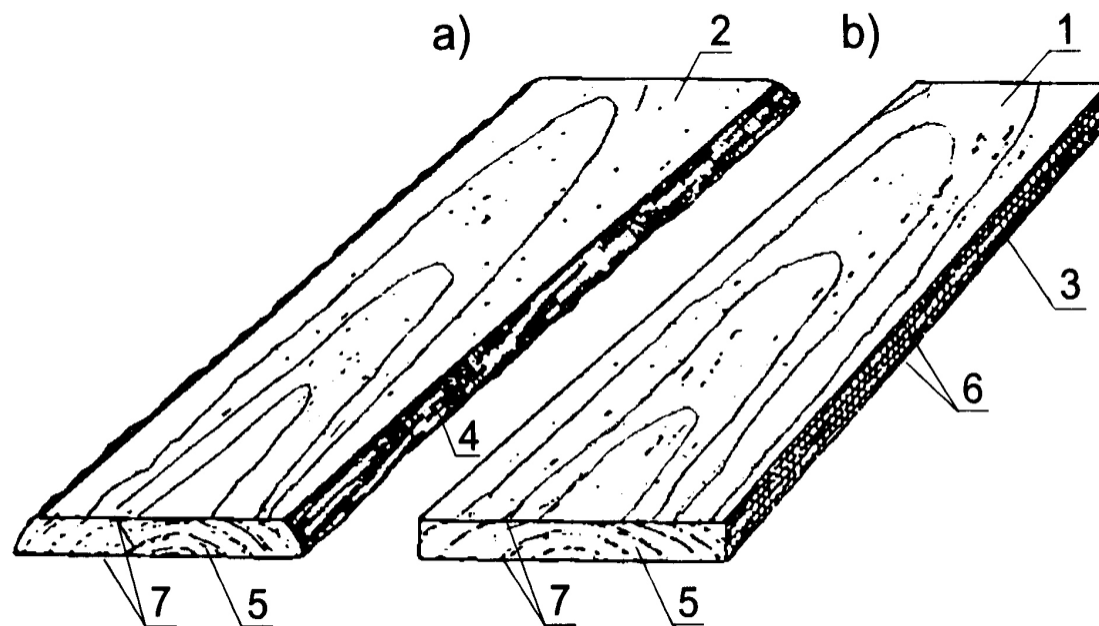
**Rysunek 2.1.** Wycinanie drewna użytkowego z kłody wg [25]: 1 – materiał główny, 2 – materiał boczny, 3 – materiał główny z rdzeniem otwartym, 4 – materiał boczny przetarty, 5 – materiał boczny przetarty na deski promieniowe, 6 – materiał główny nieobrzynany, 7 – deski rdzeniowe, 8 – deski styczne



## TARCICA

Ze względu na sposób obróbki lub przeznaczenie tarcicę iglastą i liściastą dzieli się na podstawowe grupy sortymentowe. Są to:

- nieobrzynane materiały tarte o przeznaczeniu ogólnym (rys. 2.2a),
- obrzynane materiały tarte o przeznaczeniu ogólnym (rys. 2.2b),
- materiały tarte o określonym przeznaczeniu.

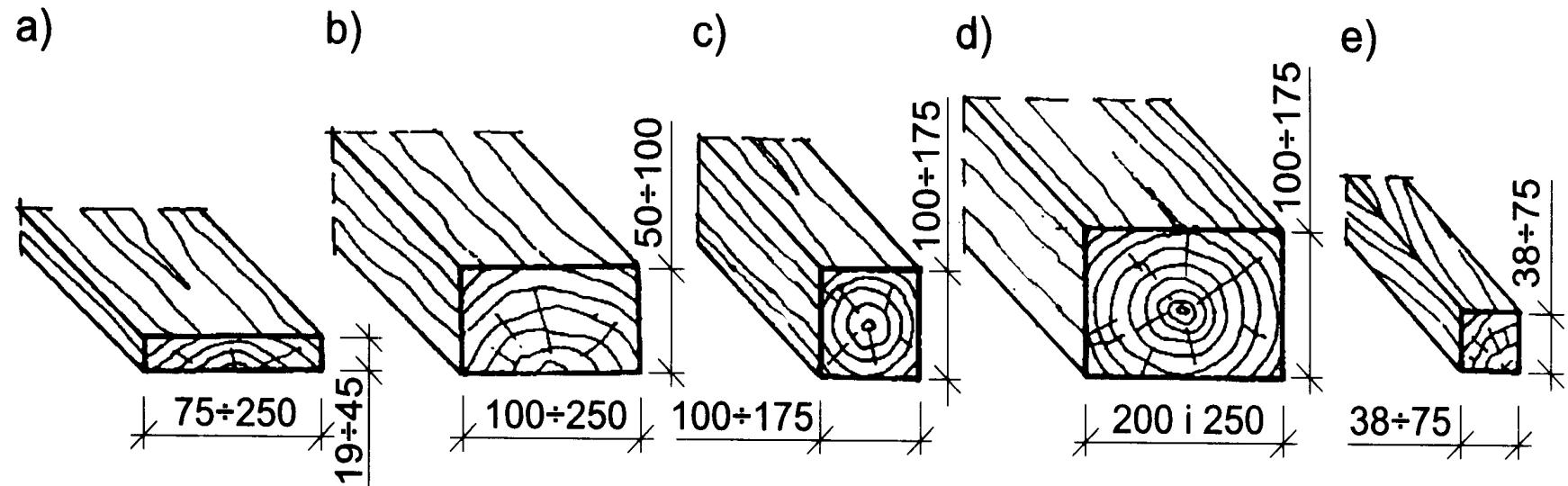


Rysunek 2.2. Tarcica wg [36]:  
 a) nieobrzynana, b) obrzynana;  
 1 – płaszczyzna, 2 – płaszczyzna lewa, 3 – bok, 4 – bok obły, 5 – czoło, 6 – krawędź wzdłużna, 7 – krawędź poprzeczna



## ***SORTYMENT TARCICY OBRZYNANEJ***

Obrzynane materiały tarte ogólnego przeznaczenia są najczęściej stosowane w konstrukcjach budowlanych. W zależności od grubości i szerokości oraz wzajemnego stosunku tych wymiarów tarcicę obrzynaną dzieli się na następujące sortymenty: deski obrzynane, bale obrzynane, listwy i łąty (graniaki), krawędziaki, belki. Charakterystyczne wymiary niektórych sortymentów tarcicy obrzynanej ogólnego przeznaczenia przedstawiono na rysunku 2.3 i w tablicach od 2.1 do 2.3



**Rysunek 2.3.** Wygląd sortymentów tarcicy obrzynanej: a) deski, b) bale, c) krawędziaki, d) belki, e) łąty

Tabela 3.2. Podział obrzynanej tarcicy iglastej wg długości, na podstawie PN-75/D-96000[58]

Asortyment	Tarcica średniej długości [m]	Tarcica długa [m]
Deski, bale i łaty	0,90–2,30 ze stopniowaniem co 0,10 m	2,40–6,30 ze stopniowaniem co 0,30 m
Krawędziaki i belki	–	2,40–6,30 ze stopniowaniem co 0,30 m

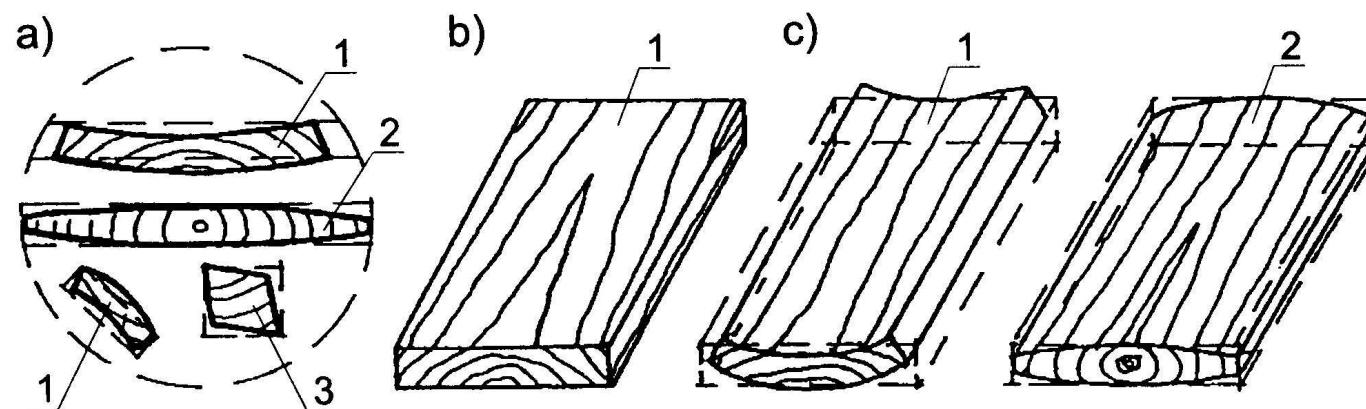
Tabela 3.4. Wymiary poprzeczne krawędziaków i belek z drewna iglastego, na podstawie PN-75/D-96000 [58]

Asortyment	Grubość [mm]	Szerokość [mm]
Krawędziaki	100	100
	125	125,140,150,160,175
	150	125,140,150,160,175
	175	125,140,150,160,175
Belki	200	200, 225, 250, 275
	250	200, 225, 250, 275

Tabela 3.3. Wymiary poprzeczne desek, bali i łat z drewna iglastego, na podstawie PN-75/D-96000 [58]

Asortyment	Grubość [mm]	Szerokość [mm]
Deski	19	75, 100, 115, 125, 140, 150, 160, 175, 200, 225, 250
	22	
	25	
	28	
	32	
	38	
Bale	45	100, 115, 125, 140, 150, 160, 175, 200, 225, 250 140, 150, 160, 175, 200, 225, 250 150, 160, 175, 200, 225, 250 200, 225, 250
	50	
	63	
	75	
Łaty	100	38, 45, 50, 63 45, 50, 63 50, 63, 75 100, 125 100, 125, 140
	38	
	45	
	50	
	63	
	75	

Podczas suszenia zmniejsza się objętość drewna, występują przy tym nierówne naprężenia w jego strukturze powodujące paczenie się (rys. 2.5) i pękanie (rys. 2.6). W zależności od tego, jak i z którego miejsca w przekroju poprzecznym został wycięty materiał tarty, po wyschnięciu przybiera on różne kształty (rys. 2.5). Deski styczne nie są już wtedy idealnie płaskie, lecz przybierają kształt nieckowaty. W przypadku desek rdzeniowych zjawisko paczenia się nie występuje, deski te ulegają kurczeniu się w kierunku krawędzi i wykazują dużą skłonność do pęknięcia.



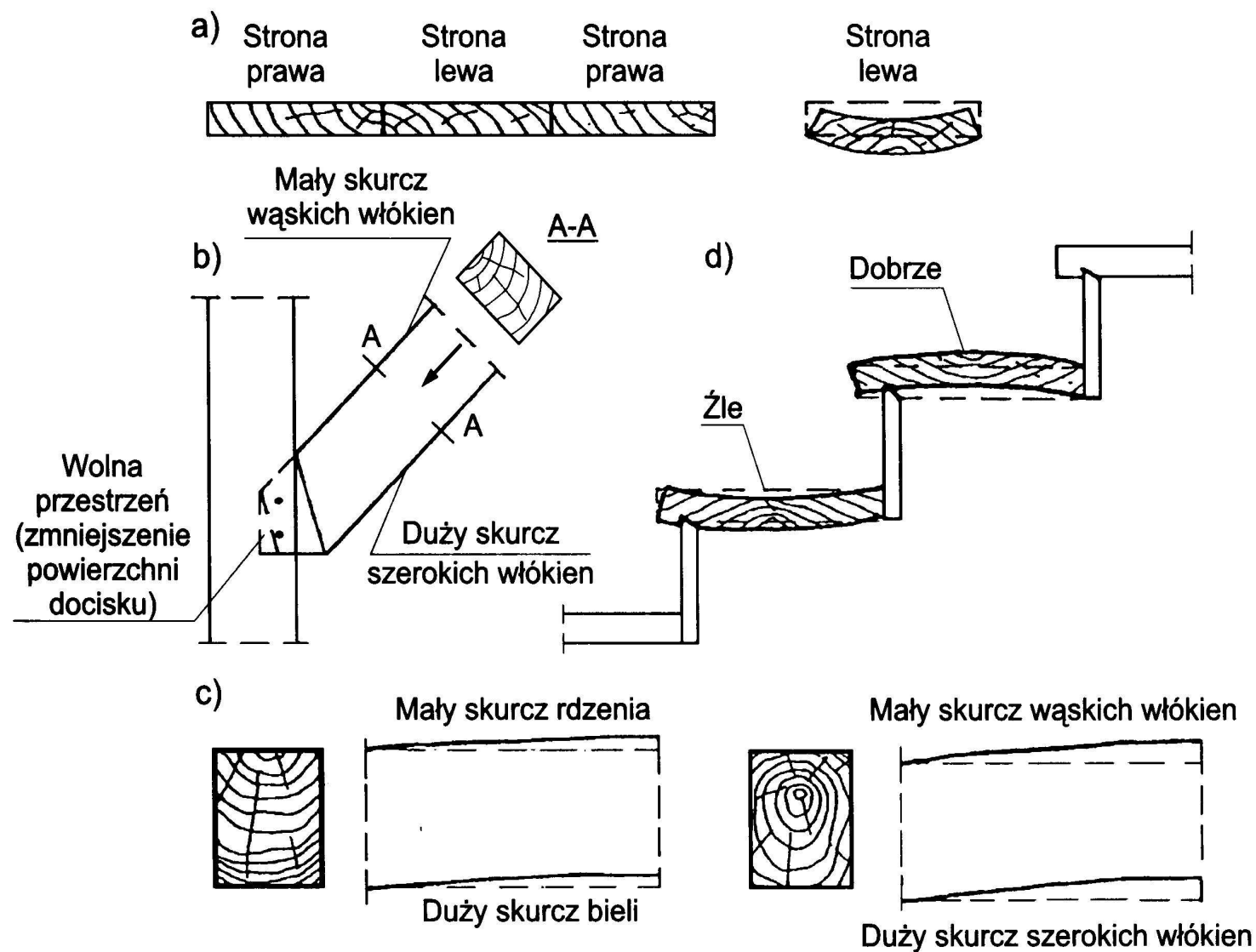
**Rysunek 2.5.** Paczenie się drewna przy wysychaniu wg [34]: a) schemat odkształcenia elementów tartych w zależności od usytuowania w przekroju, b) deska styczna przed odkształceniem, c) deski styczna i rdzeniowa po odkształceniu; 1 – deska styczna, 2 – deska rdzeniowa, 3 – krawędziak

## Wady tarcicy

- wady kształtu pnia – zbieżystość polegająca na zmniejszeniu się średnicy drewna okrągłego, podczas przecierania drewna włókna nie są równoległe, rdzenie mimośrodowe lub podwójne
- krzywizna pnia – może powstać podczas życia drzewa lub podczas złej pielęgnacji podczas suszenia
- sęki – zmieniają strukturę i naruszają jednolitość drewna, co powoduje zmniejszenie wytrzymałości na rozciąganie; istnieje kilka sposobów podziału rodzaju sęków, oto jeden z nich:  
sęki zdrowe, zabarwione, nadpsute, zepsute, smolne
- pęknięcia powstają zarówno w drzewie jak i drewnie

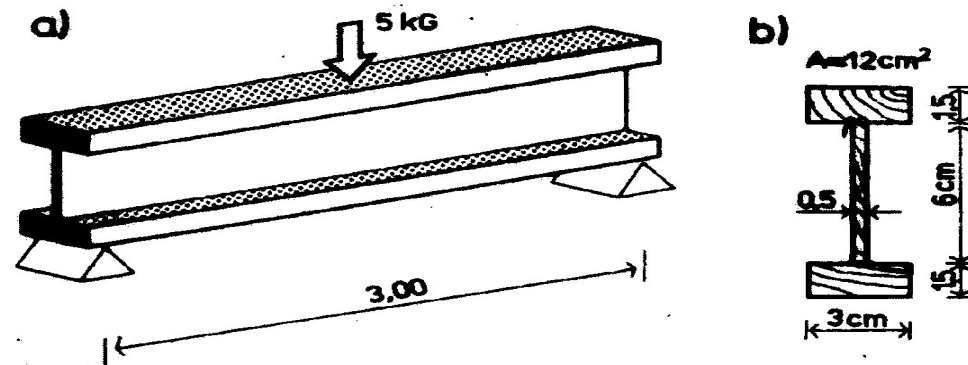
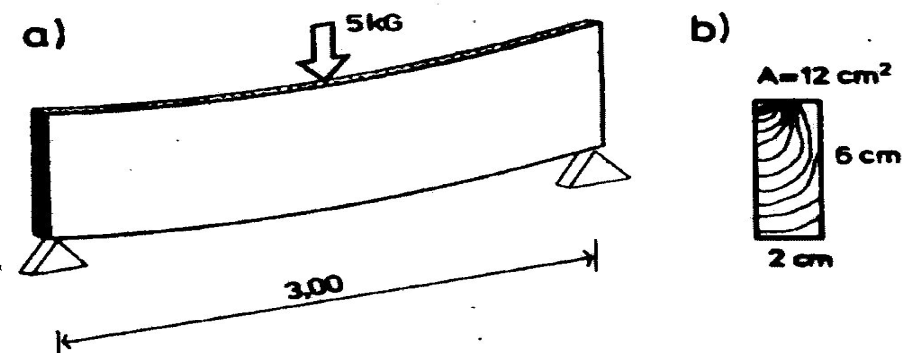
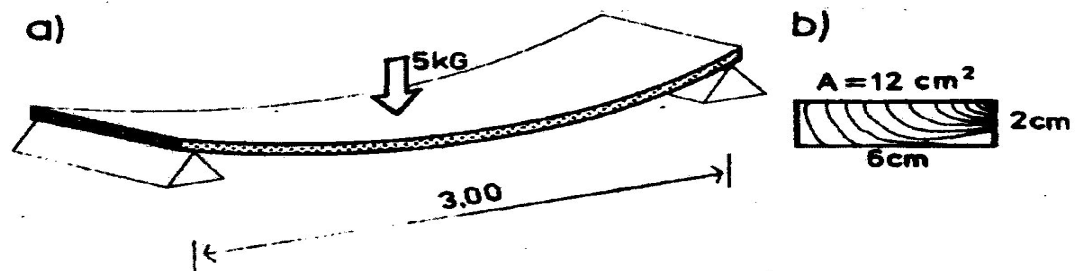


- nienaturalne zabarwienie – sinizna oraz zgnilizna twarda lub miękka
- sinizna nie zmienia cech wytrzymałościowych , natomiast zwiększa higroskopijność drewna
- zgnilizna twarda jest początkowym stadium rozwoju grzyba, nie zmienia jeszcze cech wytrzymałościowych drewna, jedynie jego zabarwienie na różowe
- zgnilizna miękka jest dalszym etapem rozwoju grzyba, zmienia się kolor poprzez czerwony do brunatnego, a przede wszystkim drewno staje się miękkie i traci cechy wytrzymałościowe

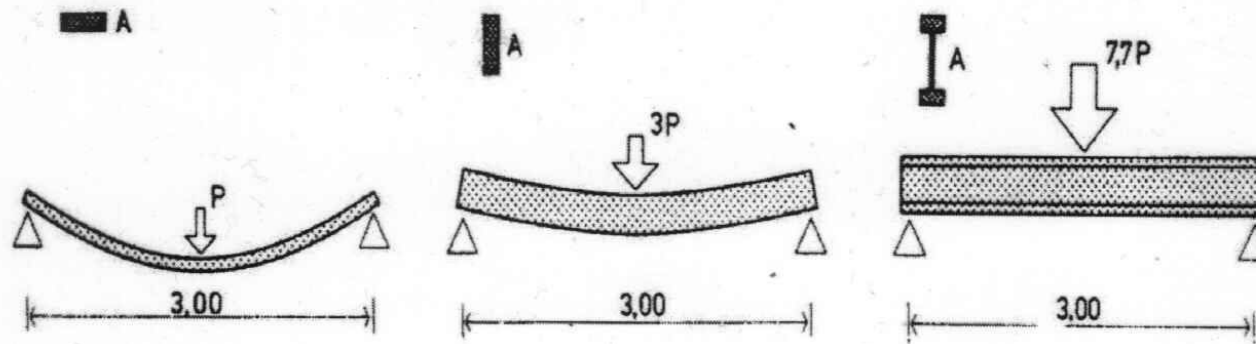


**Rysunek 2.8.** Sposób wykonania elementów drewnianych z uwzględnieniem skurczu: a) klejenie desek, b) nieprawidłowe połączenie ciesielskie pod kątem, c) prawidłowe usytuowanie rdzenia w belkach zginanych, d) usytuowanie rdzenia w podnóżkach schodów drewnianych

### WPŁYW KSZTAŁTU PRZEKROJU NA NOŚNOŚĆ I SZTYWNOŚĆ BELKI



### NOŚNOŚĆ BELKI (ULS) [SGN]



### SZTYWNOŚĆ BELKI (SLS) [SGU]

